

# BO型



## ■ 外形寸法図

図 番 ①

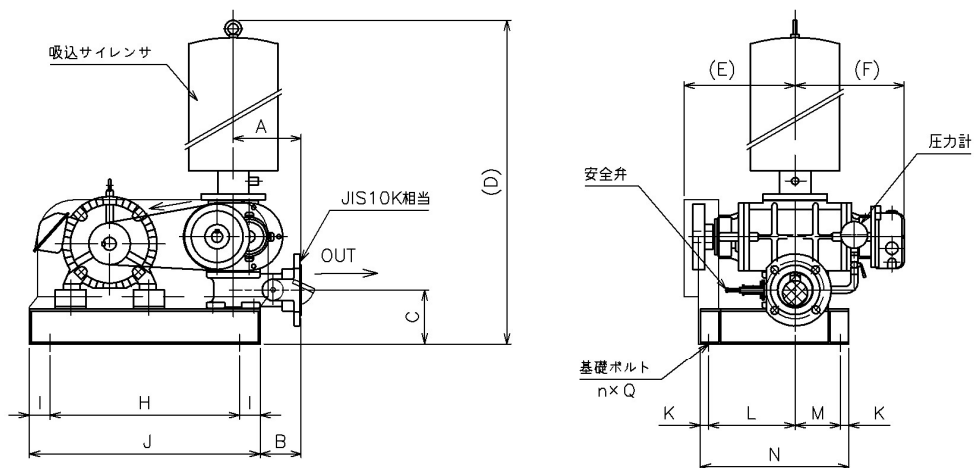
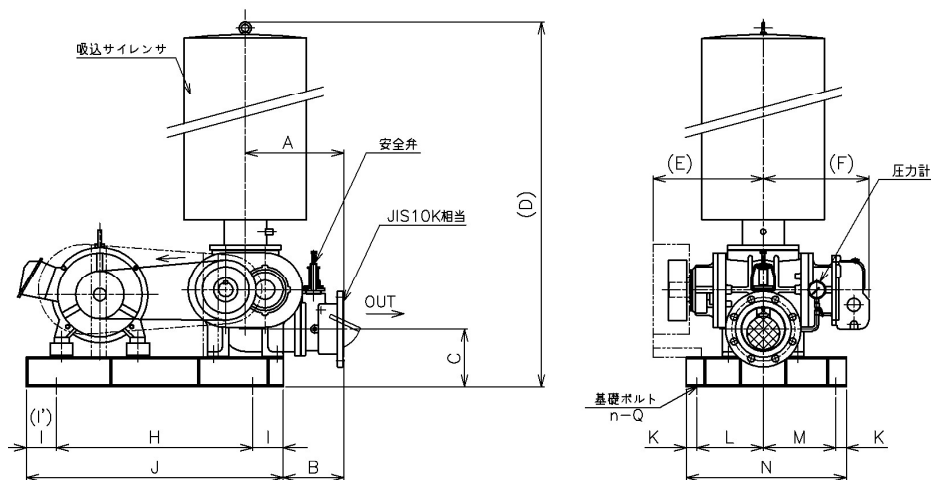


図 番 ②



型式	吐出口径	A	B	C	D	E	F	H	I(I′)	J	K	L	M	N	n	Q	概略質量	図番
BO50	50A	165	100	122	874	230	230	460	50	560	20	190	130	360	4	M12	82	①
BO65	65A	165	100	131	992	265	265	460	50	560	20	210	110	360	4	M12	109	①
BO80	80A	262	152	157	1093	260	253	550	50	650	20	200	180	420	4	M12	130	②
BO100	100A	277	167	182	1124	290	288	600	50(100)	750	25	185	265	500	4	M12	141	②
BO125	125A	327	202	192	1462	358	350	650	100	850	35	220	240	530	4	M12	252	②

※質量はモータを除いた標準付属品付きの値です

《標準付属品》 吸込サイレンサ(フィルタ付)・圧力計・ベース・M型ベルトカバー・安全弁・Vプーリ・Vベルト・基礎ボルト・逆止弁(内蔵式)

注)特殊モータやスライドベース付モータの場合は、ベースの大きさが異なることもありますのでご了承ください。

防振架台・防振ゴムもご用意しております。(オプション)